

Attacco -Tipo di lampadina Base - Bulb type	Potenza assorbita Power consumption	Codice ILCOS ILCOS code	Direzione luce Light direction
E27 ALOGENA E27 HALOGEN	6 x Max 70W	HSGSA	diretta, indiretta direct, indirect
E27 FLUORESCENTE E27 FLUORESCENT	6 x Max 20W	FB	diretta, indiretta direct, indirect
Alimentazione Voltage supply	~ 220 - 240 V		
Collegamento Connection	A spina Equipped with plug		
Classe di isolamento Appliance class	Classe I		
Grado di protezione Protection degree	IP 20		
Modalità accensione Switch mode	Interruttore acceso/spento On/off switch		
Struttura Structure	Metallo verniciato bianco White painted metal		
Tessuto paralume Lampshade fabric	<p>Tessuto TREVIRA® CS 100% poliestere Glow wire 960 °C TREVIRA® CS fabric 100% polyester Glow wire 960 °C</p> <p>Classe ignifugazione Fireproof class EN 1021/1-2, GB = Crib 5, IMO A 652, GB = BS 7176 Medium Hazard</p> <p>Peso Weight 340 ± 5% gr/m²</p> <p>Resistenza all'abrasione (martindale): 40.000 ± 10% cicli Abrasion Resistance (martindale): 40.000 ± 10% rubs</p> <p>Pilling grado 5 Pilling grade 5</p> <p>Solidità alla luce grado 6 Light fastness grade 6</p>		

PT PLU 180

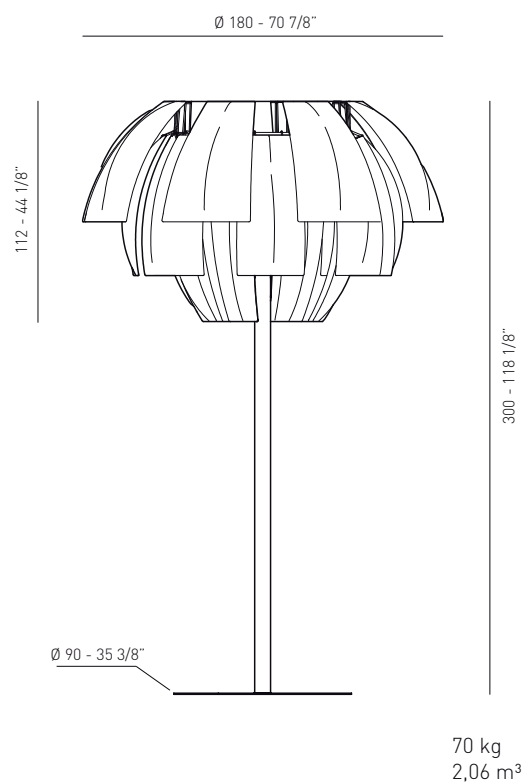
Design by Vanessa Vivian

Collezione di lampade a sospensione e da terra con struttura in metallo verniciato bianco e diffusori in tessuto TREVIRA® CS ignifugato disponibile in 7 colori o multicolor (bianco, verde, rosso, marrone, arancio, grigio chiaro, fucsia). Le sorgenti luminose sono fluorescenti o alogene con attacco E27.

Collection of floor lamps and suspensions with white metal frame and fabric diffusers covered with flame-retardant TREVIRA® CS available in 7 colours or multi-colour (white, green, red, brown, orange, light grey and fuchsia). E27 light source either in fluorescent or halogen versions.

Tipologia: PIANTANA
Typology: FLOOR LAMP

Certificazioni / Certifications:



EELc (Energy Efficiency Label compatibility UE874/2012) compatibilità classi energetiche / energy classes compatibility / compatibilité classes energetique / Energieklassen Kompatibilität / compatibilidad classes energéticas / compatibilidade classes energéticas:

E, D, C, B, A

Composizione del codice prodotto

Product code composition

CODICE COLORE PARALUME / LAMPSHADE COLOUR CODE

- AR arancio, orange, orange, orange, anaranjado, оранжевый
- BC bianco neutro, white, weiß, blanc, blanco, белый
- FU fucsia, fuchsia, pinkfarben, fuchsia, fucsia, фуксия
- GR grigio chiaro, light grey, hellgrau, gris clair, gris claro, светло-серый
- MA marrone, brown, braun, marron, marrón, коричневый
- RS rosso, red, rot, rouge, rojo, красный
- VE verde chiaro, light green, hellgrün, vert clair, verde claro, светло-зеленый
- MC multicolor: **AR+BC+FU+GR+MA+RS+VE**

CHIUSURA CODICE / CODE END

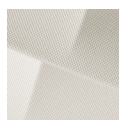
XX

MODELLO MODEL	COLORI PARALUME LAMPSHADE COLOURS	CHIUSURA CODICE CODE END	LAMPADINE LIGHT BULBS
PTPLU180E27	AR BC FU GR MA RS VE MC	XX	E27 6 x Max 70W halo or E27 6 x Max 20W fluo

code structure: MODEL LIGHT EXTERIOR INTERIOR

Colori paralume

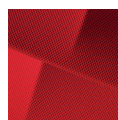
Lampshade colours



BC
bianco
white



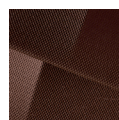
AR
arancio
orange



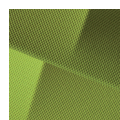
RS
rosso
red



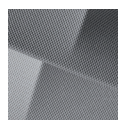
FU
fucsia
fuchsia



MA
marrone
brown



VE
verde chiaro
light green



GR
grigio chiaro
light grey



multicolour MC:
AR+BC+FU+GR+
MA+RS+VE

PTPLU180E27__XX

NOME _____
NAME _____

NOTE _____
NOTES _____

Note

Notes

Le curve fotometriche e i file 3D dei prodotti saranno disponibili nel sito web www.axolight.it

I dati della presente scheda tecnica possono essere variati in qualsiasi momento e senza alcun preavviso. Axo Light non presta garanzia legale circa l'esattezza della presente scheda tecnica.

The photometric data and 3D files of the products will be available on www.axolight.it

Technical data could be subject to alteration without notice. Axo Light does not provide legal guarantee for the accuracy of this data sheet.