
Raj 6

Ricardo Bello Dias
2013



Raj 6

Ricardo Bello Dias , 2013

Tavolino con piano in cristallo temperato "grigio Italia" 10 mm e struttura in metallo brunito. Disponibile con piano in cristallo trasparente temperato 10 mm e struttura in acciaio inox lucido.

Coffee table with 10 mm tempered "grigio Italia" glass top and burnished structure. Available also with 10 mm transparent tempered glass top and structure in bright stainless steel.

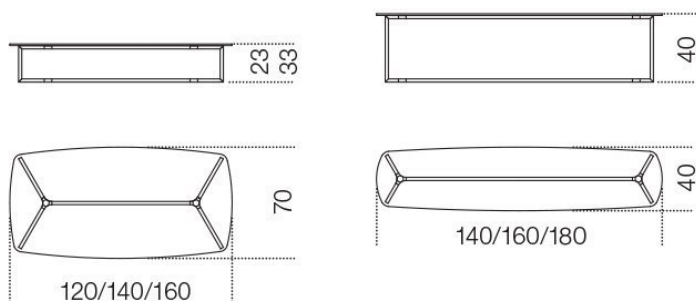
Dimensioni / Sizes

Cm

120 x 70 x 23h
140 x 70 x 23h
160 x 70 x 23h
120 x 70 x 33h
140 x 70 x 33h
160 x 70 x 33h
140 x 40 x 40h
160 x 40 x 40h
180 x 40 x 40h

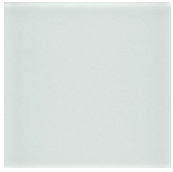
Inches

47¼" x 27¾" x 9¼"h
55¼" x 27¾" x 9¼"h
63" x 27¾" x 9¼"h
47¼" x 27¾" x 13"h
55¼" x 27¾" x 13"h
63" x 27¾" x 13"h
55¼" x 15¾" x 15¾"h
63" x 15¾" x 15¾"h
71" x 15¾" x 15¾"h





Cristallo / Glass



Trasparente
Transparent



"Grigio Italia"
"Grigio Italia"

Metallo / Metal



Acciaio inox
lucido
Bright stainless
steel



Metallo
brunito
Burnished
metal