



TARGA

TECHNISCHES BLATT
SCHEMA TECNICA
DATA SHEET
FICHE TECHNIQUE

TARGA

DESIGN GAMFRATESI, 2015



Lounge-Sessel mit Gestell aus Buchenbugholz, großer Sitzpolster, Rückenlehne gepolstert mit Umrandung aus Wiener Geflecht. Erhältlich auch mit Messing-Füßen.

Poltrona lounge con struttura in faggio curvato, ampi cuscini di seduta e schienali imbottiti con bordi terminali in paglia di Vienna. Disponibile anche con piedini in ottone.

Lounge armchair with bent beech-wood frame, generous seat cushion, upholstered backrest with woven cane trim border. Also available with brass feet.

Fauteuil lounge avec structure en hêtre cintré, grand coussin pour l'assise, dossier rembourré avec bordure en paille de Vienne. Également disponible avec pieds en laiton.

Zweisitzer-Sofa mit Gestell aus Buchenbugholz, großer Sitzpolster, Rückenlehne gepolstert mit Umrandung aus Wiener Geflecht. Erhältlich auch mit Messing-Füßen.

Divano 2 posti con struttura in faggio curvato, ampi cuscini di seduta e schienali imbottiti con bordi terminali in paglia di Vienna. Disponibile anche con piedini in ottone.

Two-seater sofa with bent beech-wood frame, generous seat cushion, upholstered backrest with woven cane trim border. Also available with brass feet.

Canapé 2 places avec structure en hêtre cintré, grand coussin pour l'assise, dossier rembourré avec bordure en paille de Vienne. Également disponible avec pieds en laiton.

Dreisitzer-Sofa mit Gestell aus Buchenbugholz, großer Sitzpolster, Rückenlehne gepolstert mit Umrandung aus Wiener Geflecht. Erhältlich auch mit Messing-Füßen.

Divano 3 posti con struttura in faggio curvato, ampi cuscini di seduta e schienali imbottiti con bordi terminali in paglia di Vienna. Disponibile anche con piedini in ottone.

Three-seater sofa with bent beech-wood frame, generous seat cushion, upholstered backrest with woven cane trim border. Also available with brass feet.

Canapé 3 places avec structure en hêtre cintré, grand coussin pour l'assise, dossier rembourré avec bordure en paille de Vienne. Également disponible avec pieds en laiton.

Pouf mit Gestell aus Buchenbugholz, großer Sitzpolster. Erhältlich auch mit Messing-Füßen.

Pouf con struttura in faggio curvato, ampio cuscino di seduta imbottito. Disponibile anche con piedini in ottone.

Pouf with bent beech-wood frame, generous upholstered seat cushion. Also available with brass feet.

Pouf avec structure en hêtre cintré, grand coussin rembourré pour l'assise.

TARGA LOUNGE



PLTARGTES

Dimensions mm.
height 760 | width 930 | depth 840

PLTARGTEP

Dimensions mm.
height 810 | width 930 | depth 840

TARGA SOFA



DBTARGTES

Dimensions mm.
height 760 | width 1600 | depth 840

DBTARGTEP

Dimensions mm.
height 810 | width 1600 | depth 840

TARGA SOFA 200



DLTARGTES

Dimensions mm.
height 760 | width 2000 | depth 840

DLTARGTEP

Dimensions mm.
height 810 | width 2000 | depth 840

TARGA POUF



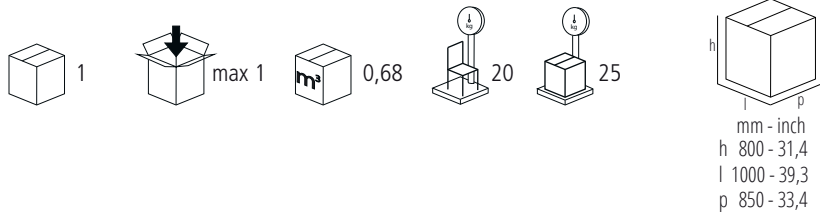
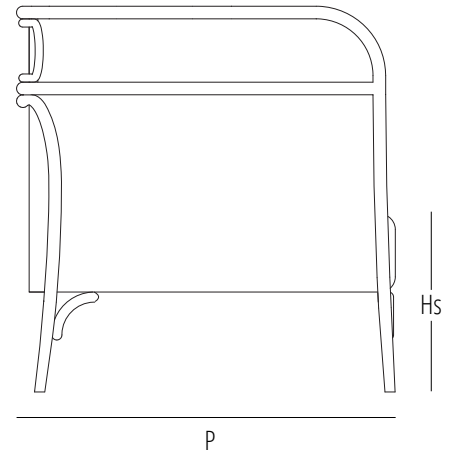
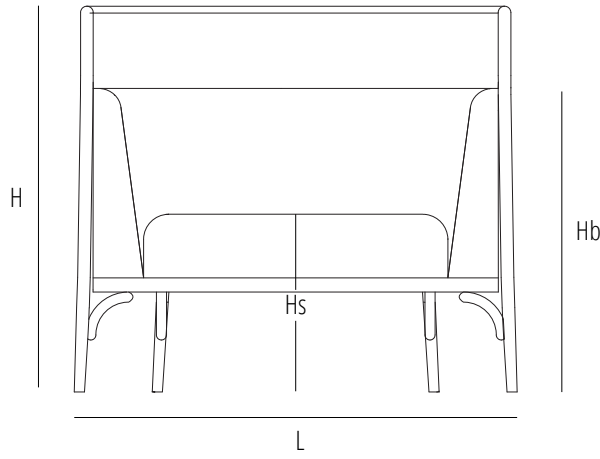
POTARGTES

Dimensions mm.
height 390 | width 750 | depth 750

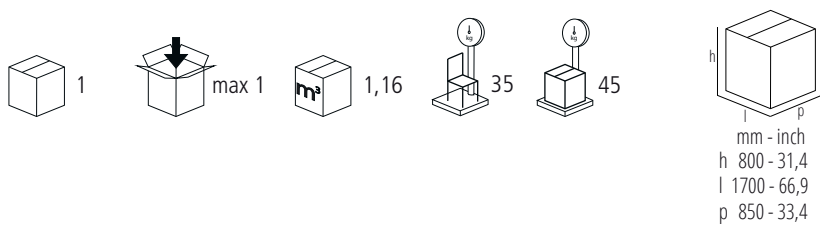
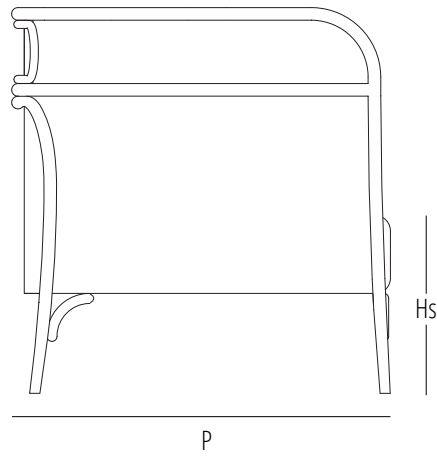
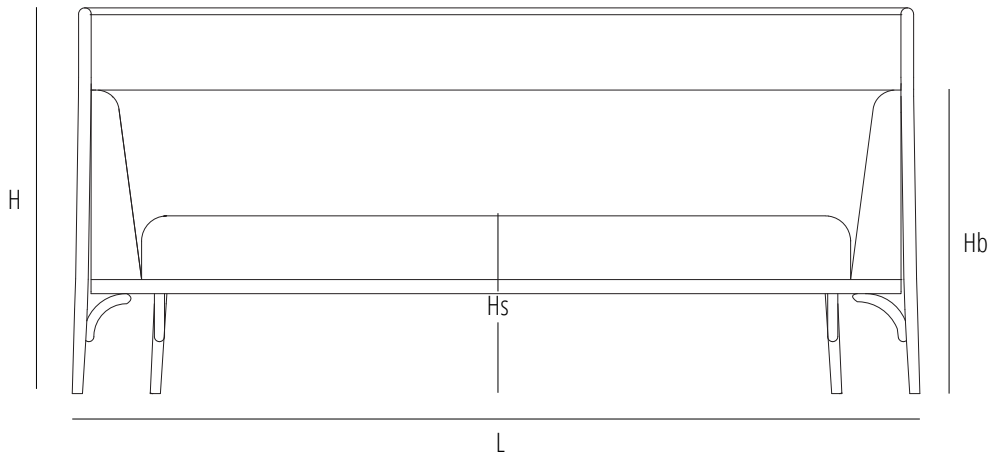
POTARGTEP

Dimensions mm.
height 440 | width 750 | depth 750

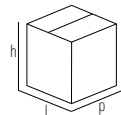
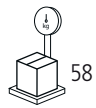
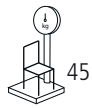
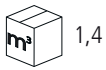
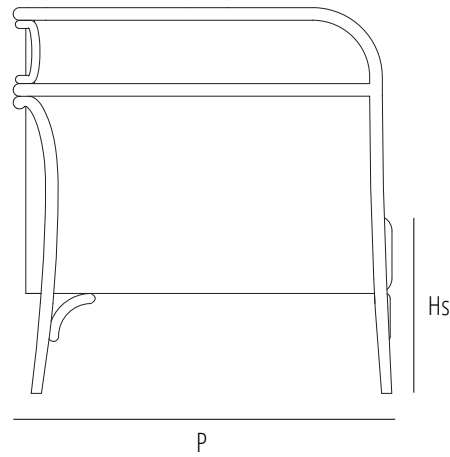
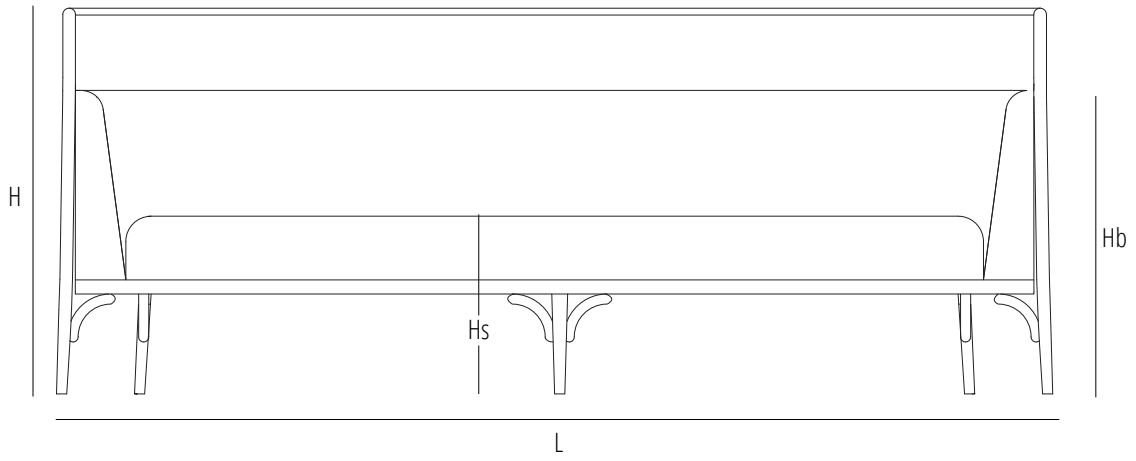
	mm	inch
H	760	29,9
L	930	36,6
P	840	33
Hs	400	15,7
Hb	620	24,4



	mm	inch
H	760	29,9
L	1600	62,9
P	840	33
Hs	400	15,7
Hb	620	24,4

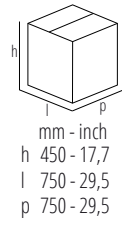
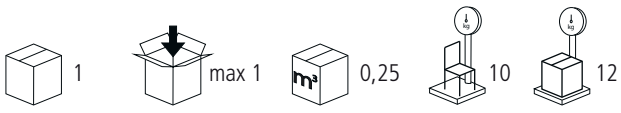
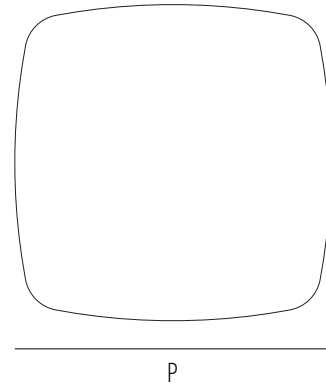
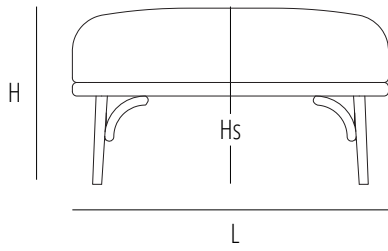


	mm	inch
H	760	29,9
L	2000	78,7
P	840	33
Hs	400	15,7
Hb	620	24,4

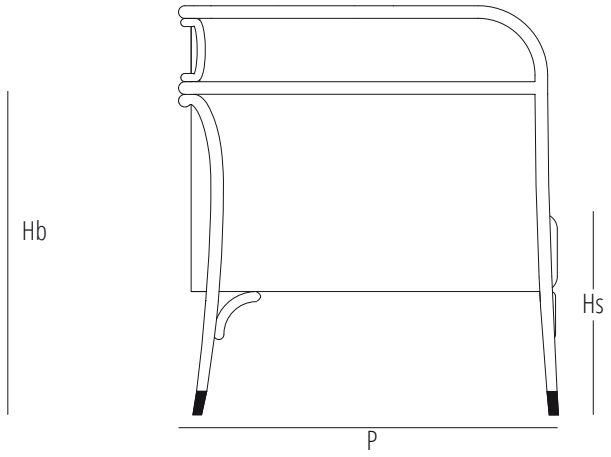
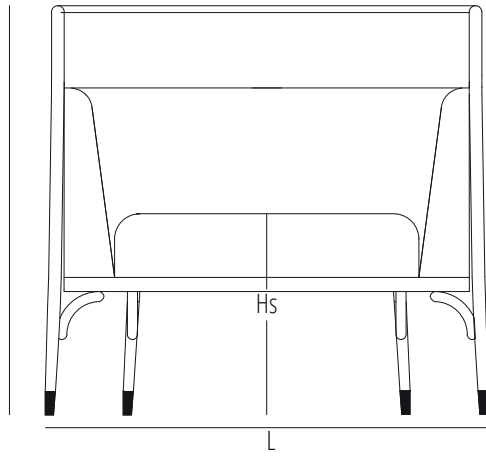






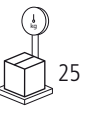
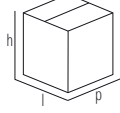
mm - inch
h 800 - 31,4
l 2100 - 82,6
p 850 - 33,4

	mm	inch
H	390	15,3
L	700	27,5
P	700	27,5
Hs	390	15,3
Hb		



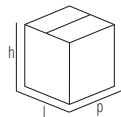
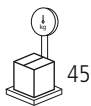
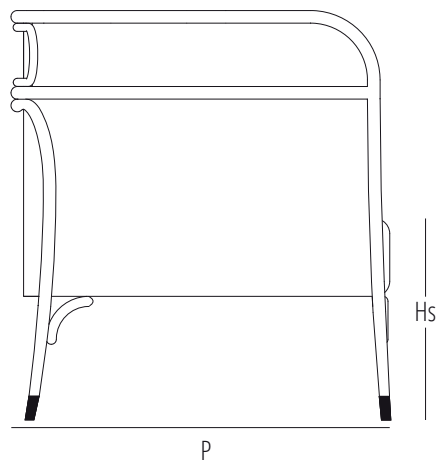
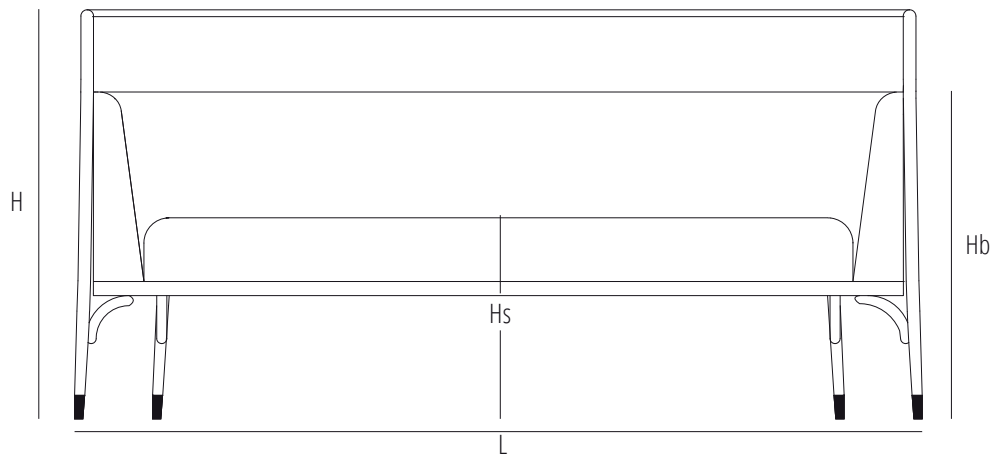
	mm	inch
H	810	31,8
L	930	36,6
P	840	33
Hs	450	17,7
Hb	670	26,3



 1
  max 1
  0,68
  20
  25
 

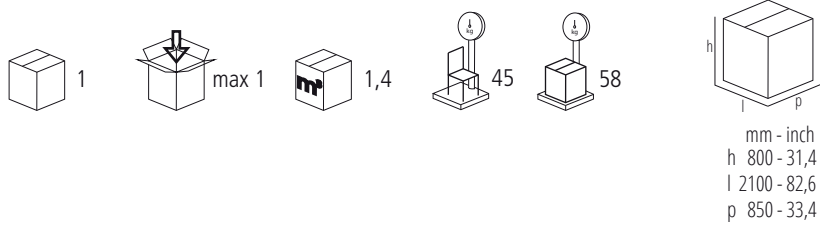
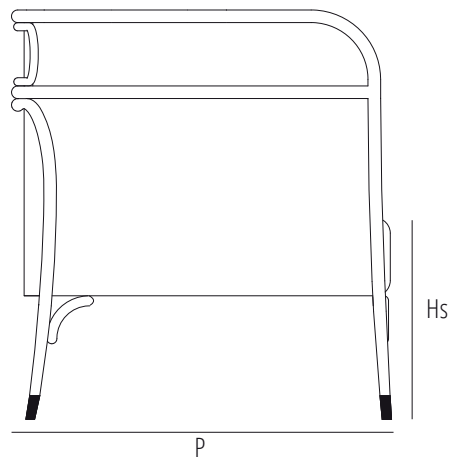
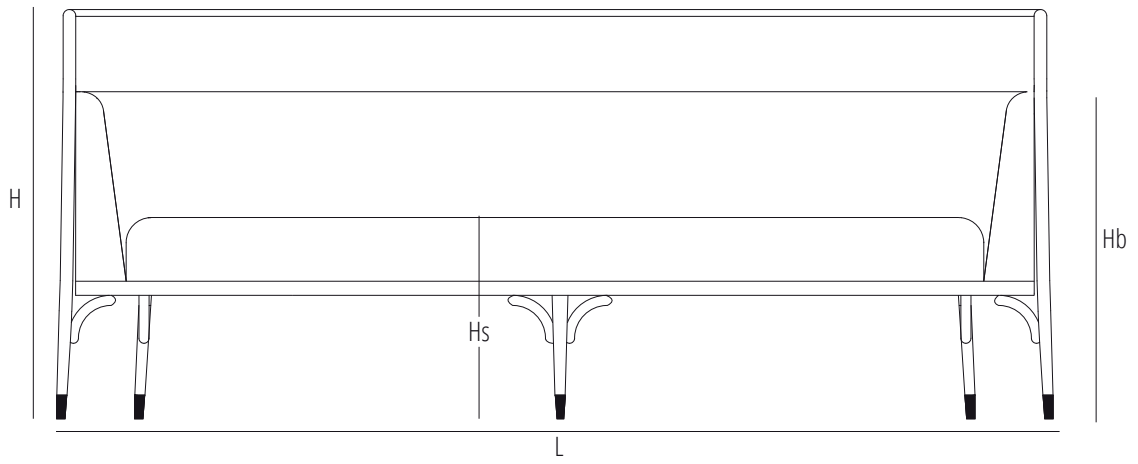
mm - inch
 h 800 - 31,4
 l 1000 - 39,3
 p 850 - 33,4

	mm	inch
H	810	31,8
L	1600	62,9
P	840	33
Hs	450	17,7
Hb	670	26,3

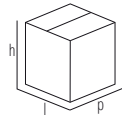
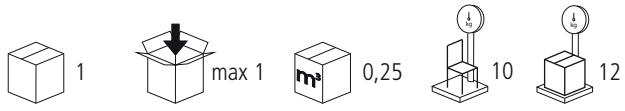
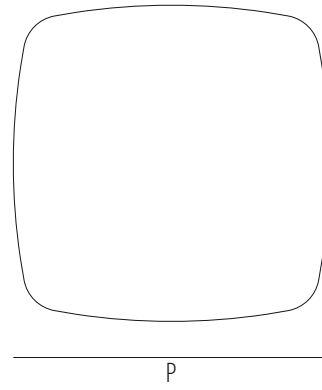
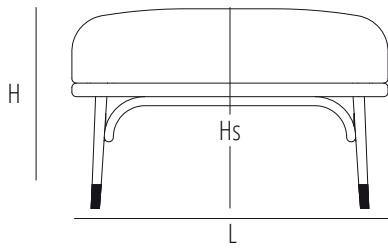


mm - inch
h 800 - 31,4
l 1700 - 66,9
p 850 - 33,4

	mm	inch
H	810	31,8
L	2000	78,7
P	840	33
Hs	450	17,7
Hb	670	26,3



	mm	inch
H	440	17,3
L	700	27,5
P	700	27,5
Hs	440	17,3
Hb		



mm - inch
h 450 - 17,7
l 750 - 29,5
p 750 - 29,5

Verfuegbare Ausfuehrungen

Finiture disponibili

Available finishes

Finitions disponibles

WOOD



CLASSIC

