

ZIGO ZAGO

Design Marc Sadler

Registered Design

SERIE GLAMOUR

Zigo Zago è una lampada a sospensione modulare dal design minimale. Gli elementi, che fungono da diffusori di luce, sono proposti in due sezioni esagonali e due lunghezze. Zigo Zago è progettata per essere facilmente composta grazie a un giunto a jack che unisce i singoli moduli, creando la lampada perfetta per ogni spazio. Il sistema Zigo Zago si completa di fascette di sospensione in acciaio armonico per la massima adattabilità d'installazione.

Zigo Zago is a modular suspension lamp with a minimal design. The elements, which serve as light diffusers, are available in two hexagonal sections and two lengths. Zigo Zago is designed to be easily composed thanks to a jack joint that joins the individual modules, creating the perfect lamp for any space. The Zigo Zago system is complete with harmonious steel suspension straps for maximum installation adaptability.

ZIGO ZAGO 70/1000

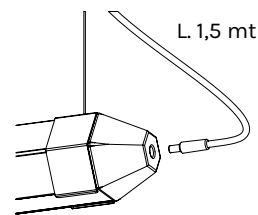


ZIGO ZAGO /1

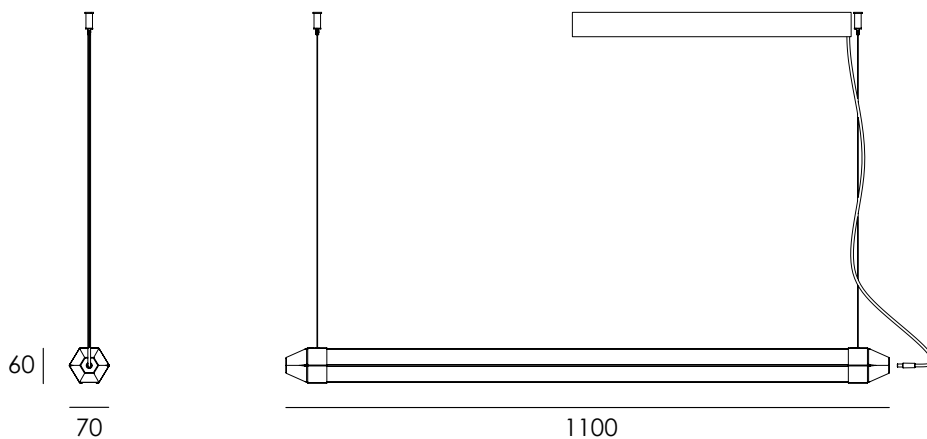
Design Marc Sadler

Registered Design

SERIE GLAMOUR



cavo alimentazione a jack
jack power cable



Dati tecnici

Sorgente luminosa - Light Source	LED
Ottica - Optics	00
Potenza - Power	28W
Lumen sorgente - Source lumens	3570lm
Classe energetica - Energy class	A++
Classe di isolamento - Safety class	I
IP	IP20
Driver incluso - Driver included	si
Temperatura colore - Colour temperature	3000K
Indice di resa cromatica - Colour rendering index	>90
Dimmerabile Push - Dimmable Push	Dimmerabile a richiesta Dimmable on request

codice
code

9250


+

luce
light

W 3000K

+

colore
colour

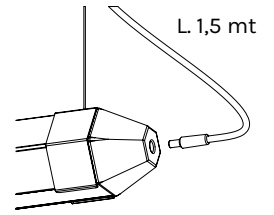
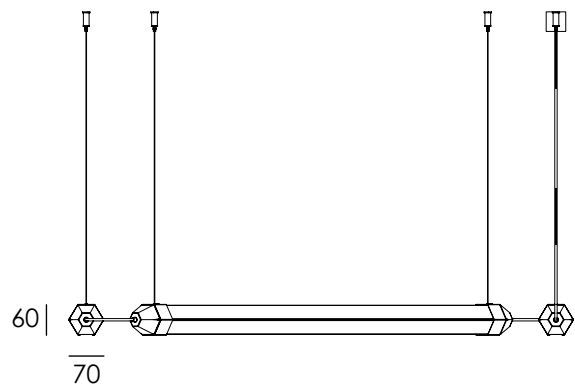
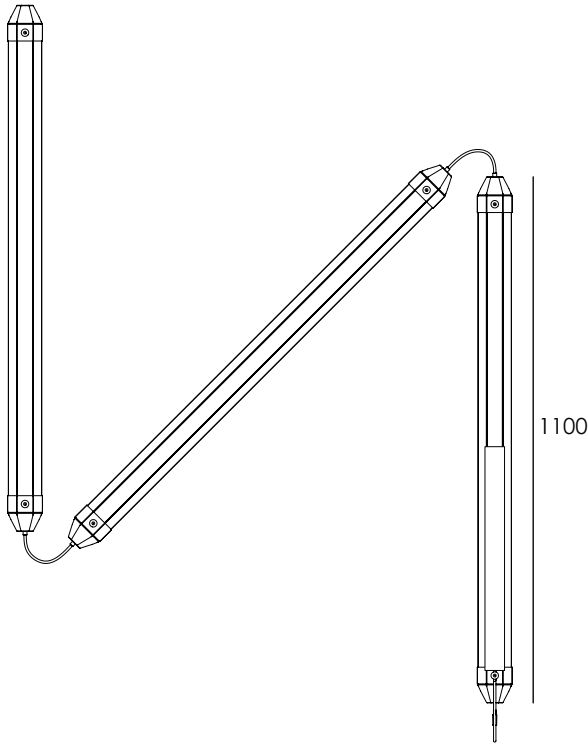
-BR  brunito - burnished

ZIGO ZAGO /3

Design Marc Sadler

Registered Design

SERIE GLAMOUR

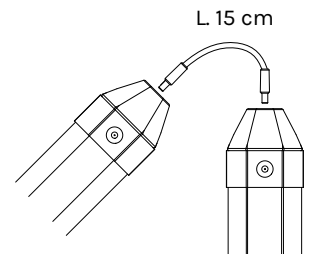


L. 1,5 mt
cavo alimentazione a jack
jack power cable



Dati tecnici

Sorgente luminosa - Light Source	LED
Ottica - Optics	00
Potenza - Power	84W
Lumen sorgente - Source lumens	10710lm
Classe energetica - Energy class	A++
Classe di isolamento - Safety class	I
IP	IP20
Driver incluso - Driver included	si
Temperatura colore - Colour temperature	3000K
Indice di resa cromatica - Colour rendering index	>90
Dimmerabile Push - Dimmable Push	Dimmerabile a richiesta Dimmable on request



L. 15 cm
connessione a jack
jack connection

codice
code

9252


+

luce
light

W 3000K

+

colore
colour

-BR  brunito - burnished