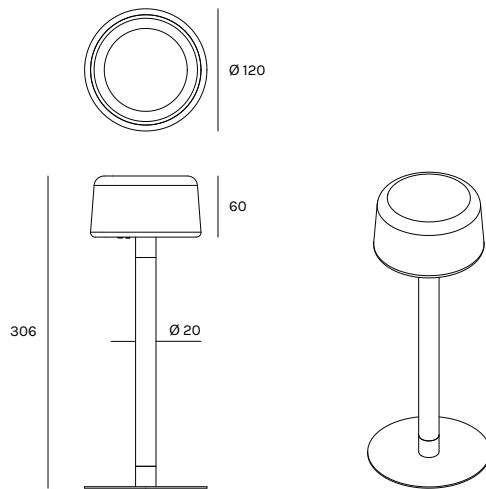


TEE

Marc Sadler

Registered Design




Dati tecnici - Datasheet



Sorgente luminosa - Light Source	LED
Alimentazione - Supply current	240Vac
Potenza ingresso scheda - Board input power	5Vdc
Jack ingresso ricarica - Input charge jack	type C
Lumen sorgente - Source lumens	100% = 219 lm 50% = 98 lm 30% = 52 lm
Classe di isolamento - Safety class	III
IP	IP20
Classe energetica - Energy class	A / A+ / A++
Temperatura colore - Colour temperature	100% = 3000°K 50% = 2700°K 30% = 2400°K
Driver	incluso - included
Ricaricabile - Rechargeable	si - yes
Dimmerabile 3 step - Dimmable 3 step	si - yes
Carica batteria - Charge duration	8h
Caricabatteria - Charger	incluso - included
Fissaggio - Fixing	magnetico - magnet

Composizione codice - Code composition

codice code	colore colour
7712 +	-OR  oro ricco - rich gold

Disponibile in altri colori su richiesta.
Available in other colors on request.